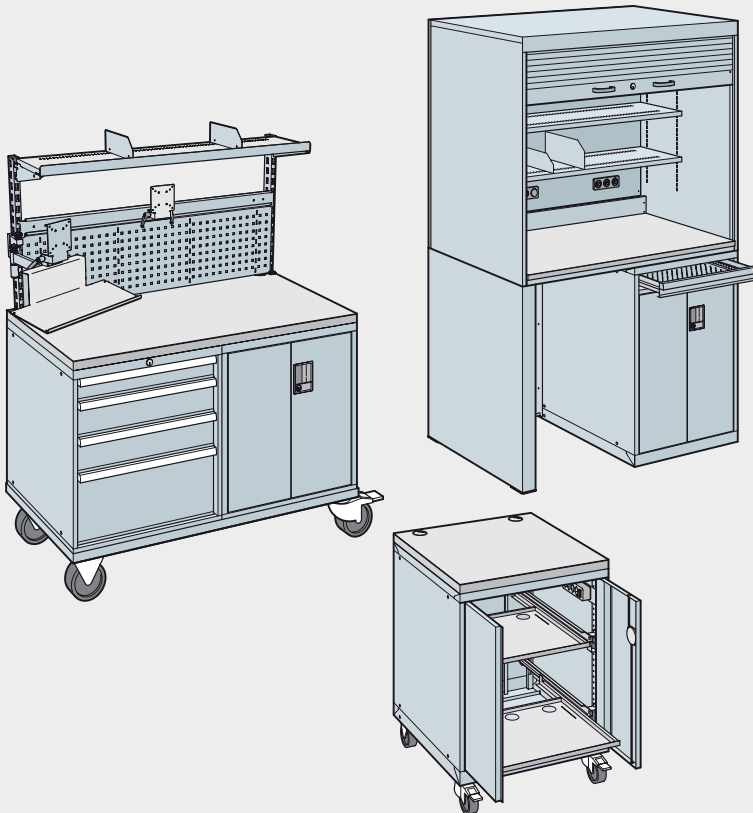


**PRÜF- UND KONTROLLARBEITSPLÄTZE
POSTES DE CONTRÔLE ET D'INSPECTION
POSTI DI CONTROLLO E ISPEZIONE
PUESTO DE CONTROL E INSPECCIÓN
TESTING AND INSPECTION WORKPLACE**



Sicherheits- und Montageanleitung
Instructions de sécurité et de montage
Istruzioni di sicurezza e di montaggio
Instrucciones de seguridad y de ensamblaje
Safety and assembly instructions

INHALTSVERZEICHNIS

SOMMAIRE

SOMMARIO

ÍNDICE

TABLE OF CONTENTS

Sicherheitshinweise Instructions de sécurité Istruzioni di sicurezza Instrucciones de seguridad Safety Instructions	3	Quality-Schrank Zubehör Accessoires Armoire quality Armadio quality accessori Armario Quality Accesorios Quality cabinet accessories	17
Masse und Gewichte Dimensions et poids Dimensioni e pesi Medidas y pesos Dimensions and Weights	5	Hardwareschränke Zubehör Accessoires Armoires à matériel Armadi per hardware accessori Armarios de hardware Accesorios Hardware cabinets accessories	18
Gehäusesockel Socles de bâti Zoccolo dei corpi Zócalo para cajas Housing base	7	Tragsäulen montieren Montage des montants porteurs Montaggio montanti Montaje de columnas de soporte Fit Support Pillars	22
Arbeitsplatten Plateaux de table Piano di lavoro Encimera de trabajo Table tops	10	Bohrpläne 1:1 Plans de perçage 1:1 Schemi di foratura 1:1 Esquemas de taladrado 1:1 Hole Patterns 1:1	25
Unterbau fahrbar Chassis roulant Basamento mobile Bastidor móvil Mobile sub-element	12	Schraubenlegende Légende des vis Legenda delle viti Leyenda de los tornillos Screw legend	26
Quality-Schrank Armoire quality Armadio quality Armario quality Quality cabinet	13		

SICHERHEITSHINWEISE
INSTRUCTIONS DE SÉCURITÉ
ISTRUZIONI DI SICUREZZA
INSTRUCCIONES DE SEGURIDAD
SAFETY INSTRUCTIONS



Warnhinweise
Attention
Avvertenze
Precaución
Warning notices



Schutzbrille
Lunettes de protection
Occhiali di protezione
Gafas de protección
Protective goggles



Sicherheitshandschuhe
Gants de sécurité
Guanti di sicurezza
Guantes de seguridad
Safety gloves

Allgemeine Sicherheitshinweise

Die nachfolgende Sicherheits- und Montageanleitung ist als Sicherheitsmassnahme zwingend zu befolgen. Sie ist sämtlichen Benutzern zur Kenntnis zu bringen und von diesen zu beachten!

- Die angegebenen Gewichte in der Sicherheits- und Montageanleitung dürfen keinesfalls überschritten werden.
- Der Untergrund auf dem die Quality-Station aufgestellt wird, muss eine ausreichende Tragfähigkeit aufweisen.
- Beim Aufstellen der Quality-Station auf Fahrwege und Sicherheitsabstände zu Maschinen und Anlagen achten. Fahrwege dürfen nicht beeinträchtigt werden.
- Beim Arbeiten an der Quality-Station darauf achten, dass Werkzeuge und Werkstücke nicht von der Werkbankplatte fallen können.
- Beim Verschieben von fahrbaren Quality-Stationen dürfen sich keine Gegenstände auf der Werkbankplatte befinden, Werkstücke könnten herunterfallen und Unfälle verursachen.

Consignes de sécurité d'ordre général

Les instructions de montage et d'utilisation suivantes doivent impérativement être appliquées comme mesures de sécurité. Elles doivent être portées à la connaissance de tous les collaborateurs et respectées par ceux-ci!

- Les poids indiqués dans les instructions de sécurité et de montage ne doivent en aucun cas être dépassés.
- La surface sur laquelle les postes de contrôle et d'inspection sont installés doit présenter une capacité de charge suffisante.
- Lors de l'installation des postes de contrôle et d'inspection, veiller à ce que les voies de déplacement et les distances de sécurité par rapport aux machines et aux installations soient respectées. Les voies de déplacement ne doivent pas être encombrées.
- Pour travailler sur les postes de contrôle et d'inspection, veiller à ce que les outils et les pièces à usiner ne puissent tomber sur le plateau de l'établi.
- Aucun objet ne doit se trouver sur les postes de contrôle et d'inspection mobiles que l'on déplace. Les pièces à usiner pourraient tomber et provoquer des accidents. Il est interdit de transporter des objets avec des postes de contrôle et d'inspection mobiles.

SICHERHEITSHINWEISE

INSTRUCTIONS DE SÉCURITÉ

ISTRUZIONI DI SICUREZZA

INSTRUCCIONES DE SEGURIDAD

SAFETY INSTRUCTIONS

Istruzioni generali di sicurezza

È assolutamente necessario attenersi alle seguenti istruzioni di sicurezza e di montaggio. Tutto il personale interno deve essere portato a conoscenza delle istruzioni e seguirle!

- I pesi indicati nelle istruzioni di montaggio non devono mai essere superati.
- Il pavimento su cui vengono installati i posti di controllo e ispezione deve presentare una portata sufficiente.
- Per l'installazione dei posti di controllo e ispezione prestare attenzione alle vie di passaggio e alle distanze di sicurezza rispetto a macchine e impianti. Non intralciare le vie di passaggio.
- Durante il lavoro accertarsi che gli utensili e i pezzi lavorati non possano cadere dai posti di controllo e ispezione.
- Quando si spostano posti di controllo e ispezione mobili, sul piano di lavoro non devono trovarsi oggetti che potrebbero cadere e provocare infortuni. È vietato trasportare oggetti sui posti di controllo e ispezione mobili.

Instrucciones de seguridad generales

Como medida de seguridad, es imprescindible seguir las instrucciones del presente manual de instalación y uso. ¡Todos los operarios deberán conocerlas y respetarlas!

- En ningún caso se deberán exceder los pesos indicados en las instrucciones de ensamblaje.
- La base sobre la cual se colocan el puesto de control e inspección deberá mostrar una capacidad de carga suficiente.
- Al colocar el puesto de control e inspección, prestar atención a vías de circulación y distancias de seguridad a máquinas e instalaciones. Las vías de circulación no deberán quedar afectadas.
- Al trabajar en el puesto de control e inspección, prestar atención a que las herramientas y las piezas a trabajar no se puedan caer de la encimera del mismo.
- Al desplazar un puesto de control e inspección móvil no se deberá encontrar ningún objeto en la encimera del banco de trabajo; las piezas a trabajar se podrían caer y causar accidentes. Queda prohibido el transporte de objetos con el puesto de control e inspección móvil.

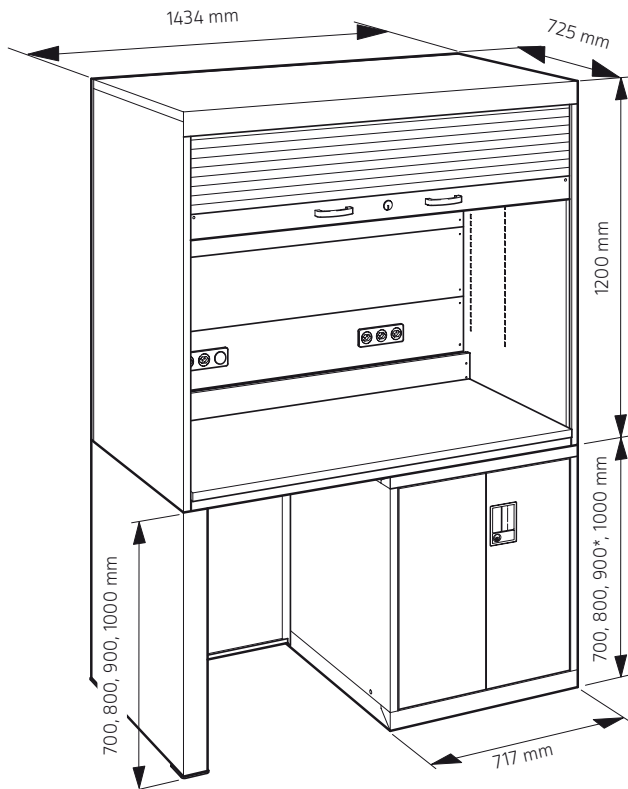
General safety instructions

It is imperative the following safety and assembly instructions are followed as a safety measure.

- The weights stated in the assembly instructions must not be exceeded under any circumstances.
- The surface on which the testing and inspection workplace are positioned must have adequate load-bearing capacity.
- On positioning the testing and inspection workplace, pay attention to corridors and safety distances in relation to machinery and installations. Corridors must not be encroached upon.
- On working at the testing and inspection workplace, make sure that tools and workpieces cannot fall off the workbench top.
- On moving mobile testing and inspection workplace, there must not be any objects on the workbench top, workpieces could fall off and cause accidents. It is not allowed to use mobile testing and inspection workplace to transport objects.

MASSE UND GEWICHTE
DIMENSIONS ET POIDS
DIMENSIONI E PESI
MEDIDAS Y PESOS
DIMENSIONS AND WEIGHTS

Masse
Dimensions
Dimensioni
Medidas
Masses



- *Schrankhöhe 800mm mit 100mm Sockel
- *Hauteur du meuble 800mm avec socle de 100mm
- *Altezza del armadio 800mm a 100mm base
- *Altura del armario 800mm con 100mm base
- *Cabinet height 800mm with 100mm base

MASSE UND GEWICHTE

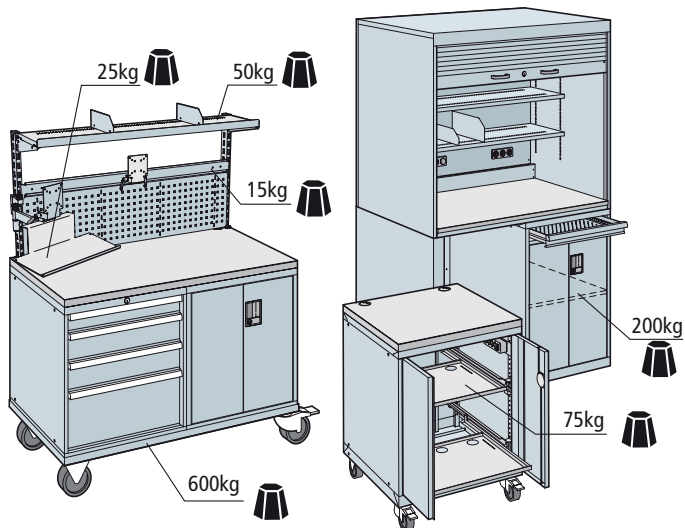
DIMENSIONS ET POIDS

DIMENSIONI E PESI

MEDIDAS Y PESOS

DIMENSIONS AND WEIGHTS

Gewichte
 Poids
 Pesi
 Pesos
 Weights



Gewichte keinesfalls überschreiten!
 Ne dépasser en aucun cas les poids indiqués !
 Non superare mai i pesi indicati!
 ¡En ningún caso exceder los pesos!
 Under no circumstances exceed weights!

Der Schwenkarm und die Geräteschiene schwenkbar dürfen nicht an einer losen Tragsäule montiert werden. Die Tragsäule mit dem Schwenkarm oder der Geräteschiene schwenkbar muss mit einer zweiten Tragsäule verbunden sein. Die Einhängenposition mindestens einer Geräteschiene, eines Schwenkbodens, eines Verstellbodens oder einer Rückwand muss über der Befestigungsposition des Schwenkarms liegen.

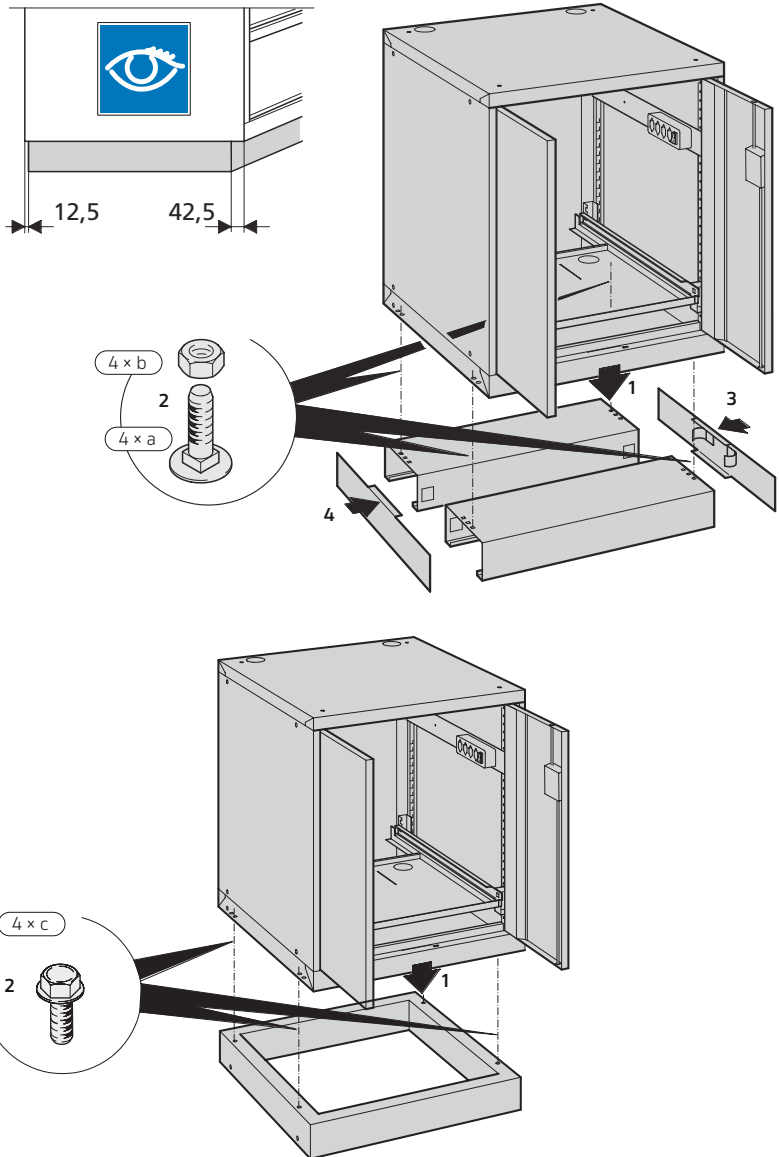
Le bras pivotant et le rail d'outillage pivotant ne doit pas être installé seulement sur un montant porteur. Le montant porteur avec le bras pivotant ou le rail d'outillage pivotant doit être connecté à un second montant porteur. La position de montage d'au moins un rail d'outillage, rayon pivotant, rayon amovible ou d'une parois arrière doit être au-dessus de la position de montage du bras pivotant.

Il braccio orientabile e il dispositivo girevole non possono essere montati solamente su una colonna portante. La colonna portante con il dispositivo girevole e il braccio orientabile deve essere collegata con una seconda colonna portante. La posizione di ritaglio di almeno un dispositivo girevole, un piano regolabile, o di una parete posteriore deve essere al di sopra della posizione di montaggio.

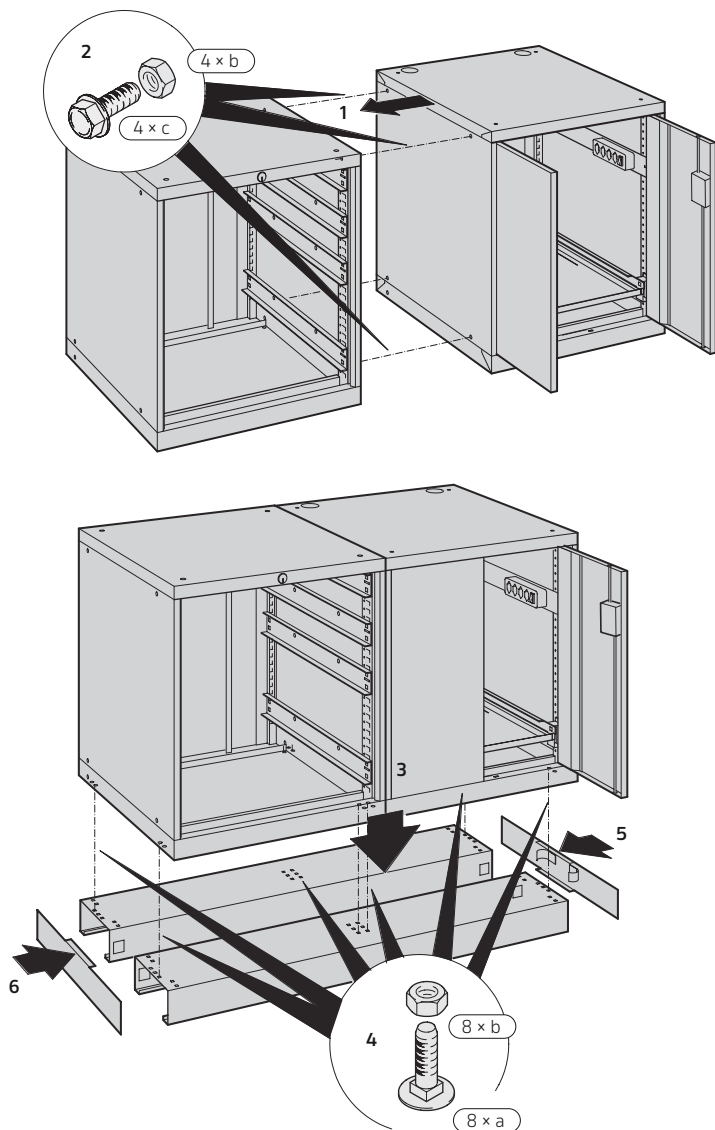
El brazo giratorio y el riel para equipos giratorio, no deben ser montados sobre una única columna de soporte. La columna de soporte debe estar conectada a una segunda columna de soporte. La posición de recorte de al menos un riel para equipos, estante giratorio, estante ajustable o panel trasero debe estar por encima de la posición de montaje.

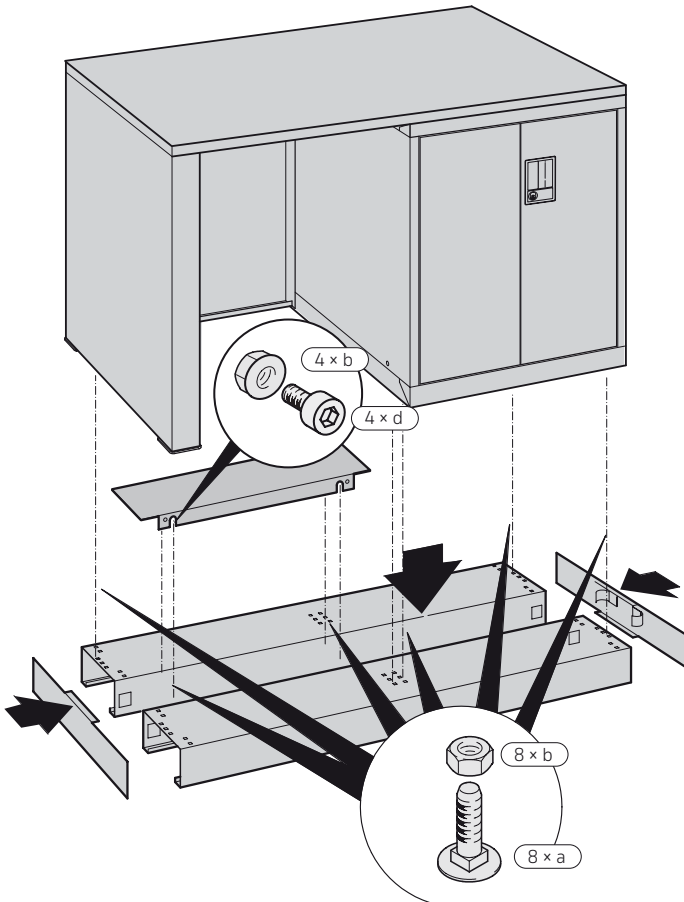
The swivelarm and the equipment rail rotatable must not be mounted on a single support pillar. The support pillar with a swivelarm or an equipment rail rotatable must be connected to a second support pillar. The mounting position at least of one equipment rail, a swivelling shelf, an adjustable shelf or a rear panel has to be above the mounting position of the swivelarm.

GEHÄUSE-SOCKEL
SOCLES DE BÂTI
ZOCOLO DEI CORPI
ZÓCALO PARA CAJAS
HOUSING BASE

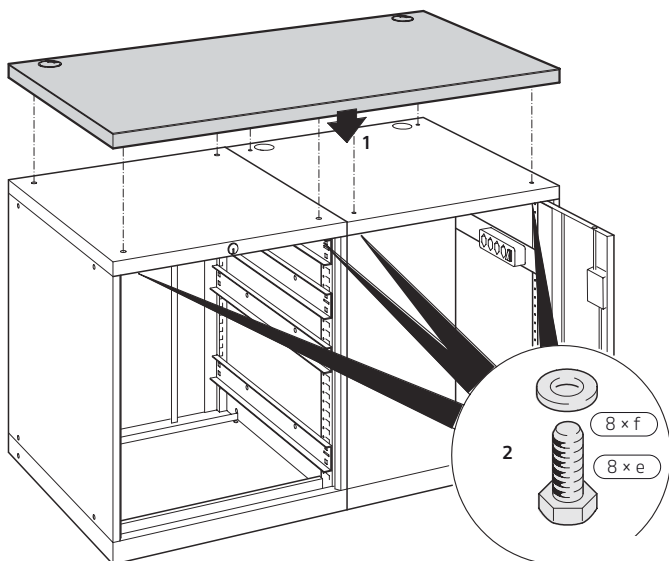
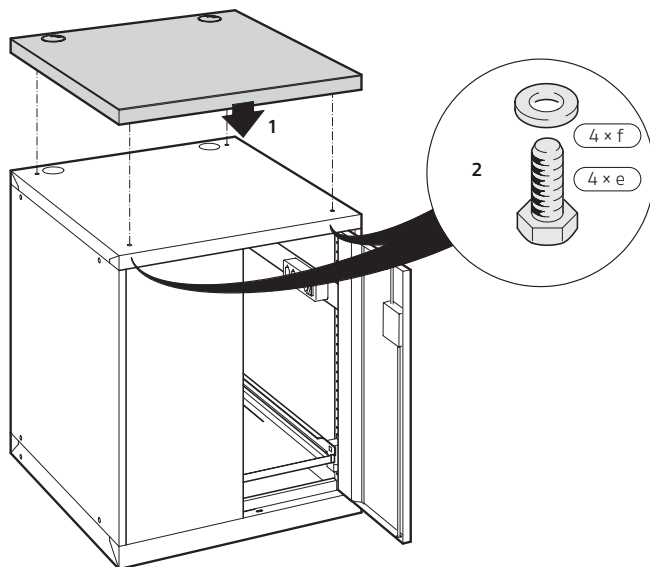


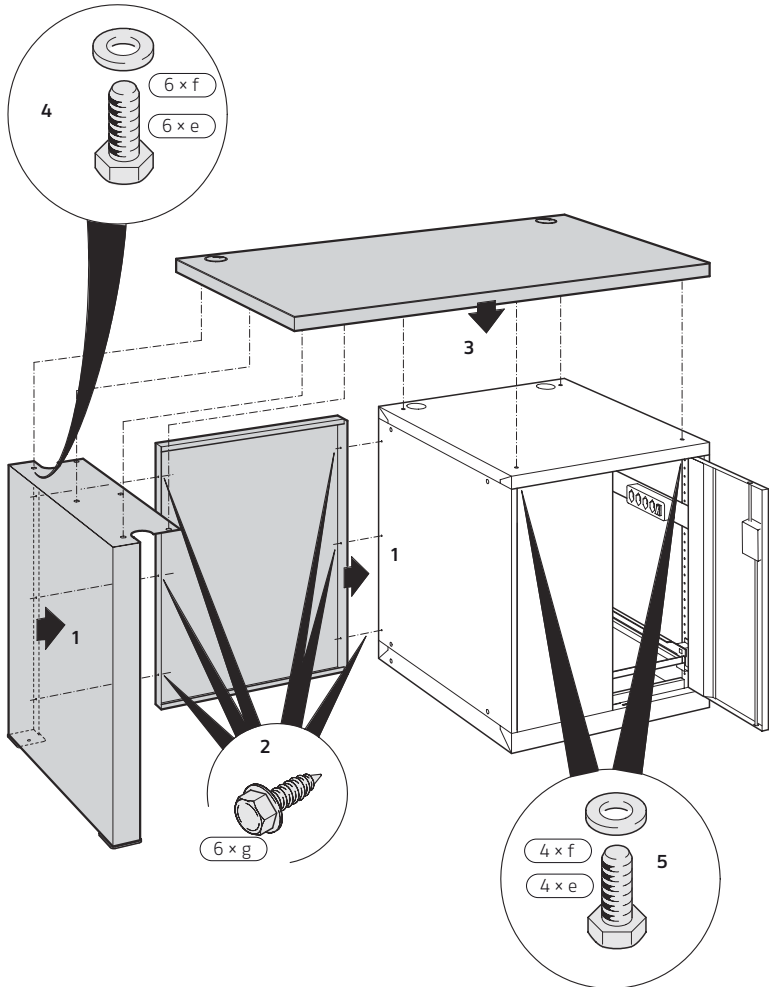
GEHÄUSE-SOCKEL
SOCLES DE BÂTI
ZOCOLO DEI CORPI
ZÓCALO PARA CAJAS
HOUSING BASE





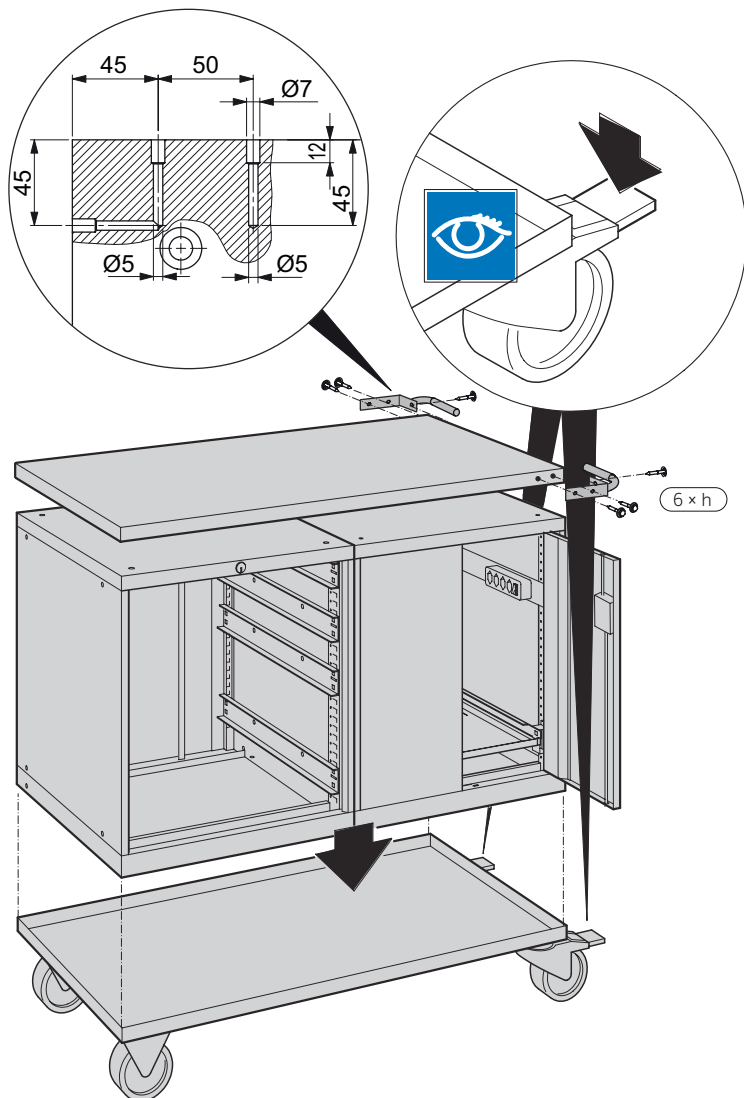
ARBEITSPLETTEN
PLATEAUX DE TABLE
PIANO DI LAVORO
ENCIMERA DE TRABAJO
TABLE TOPS

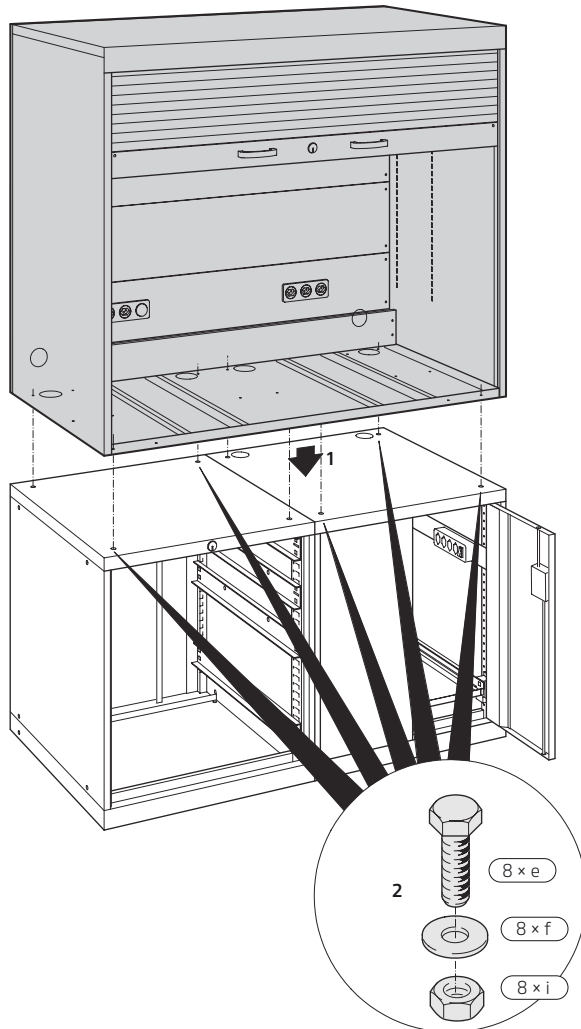




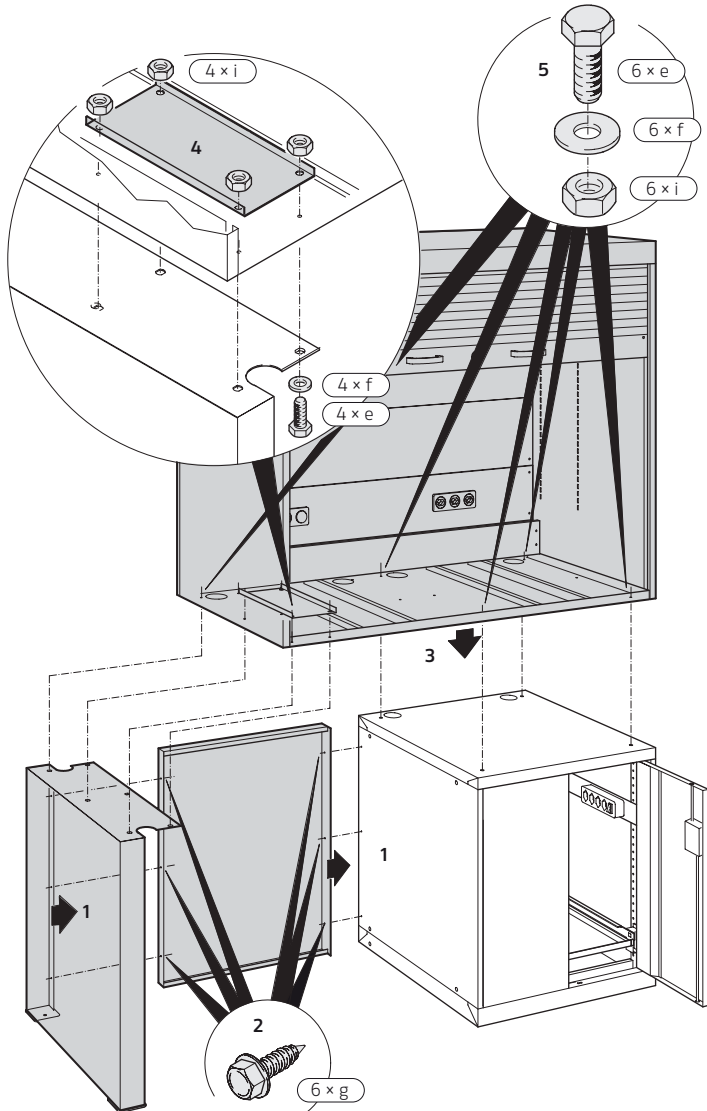
UNTERBAU FAHRBAR CHASSIS ROULANT BASAMENTO MOBILE BASTIDOR MÓVIT MOBILE SUB-ELEMENT

Bremsen schliessen
Pédale de frein actionner
Premiere i freni
Freno cierre
Brake apply

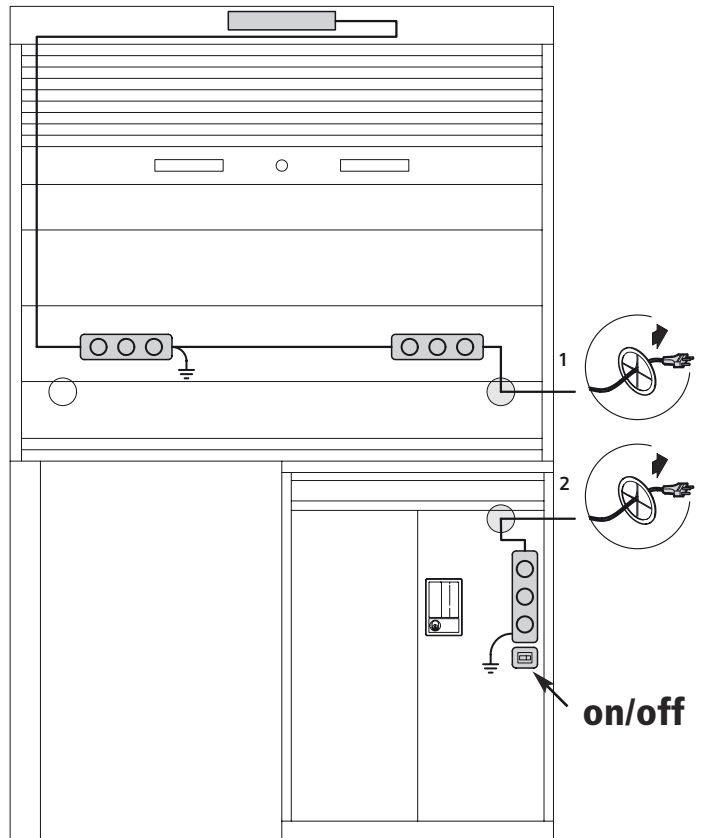




QUALITY-SCHRANK
ARMOIRE QUALITY
ARMADIO QUALITY
ARMARIO DE CALIDAD
QUALITY CABINET

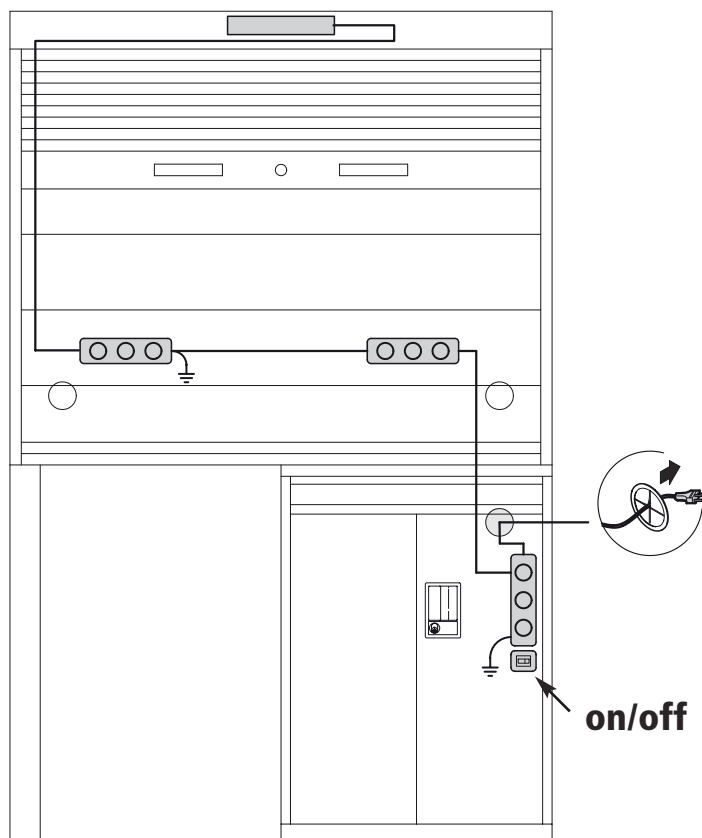


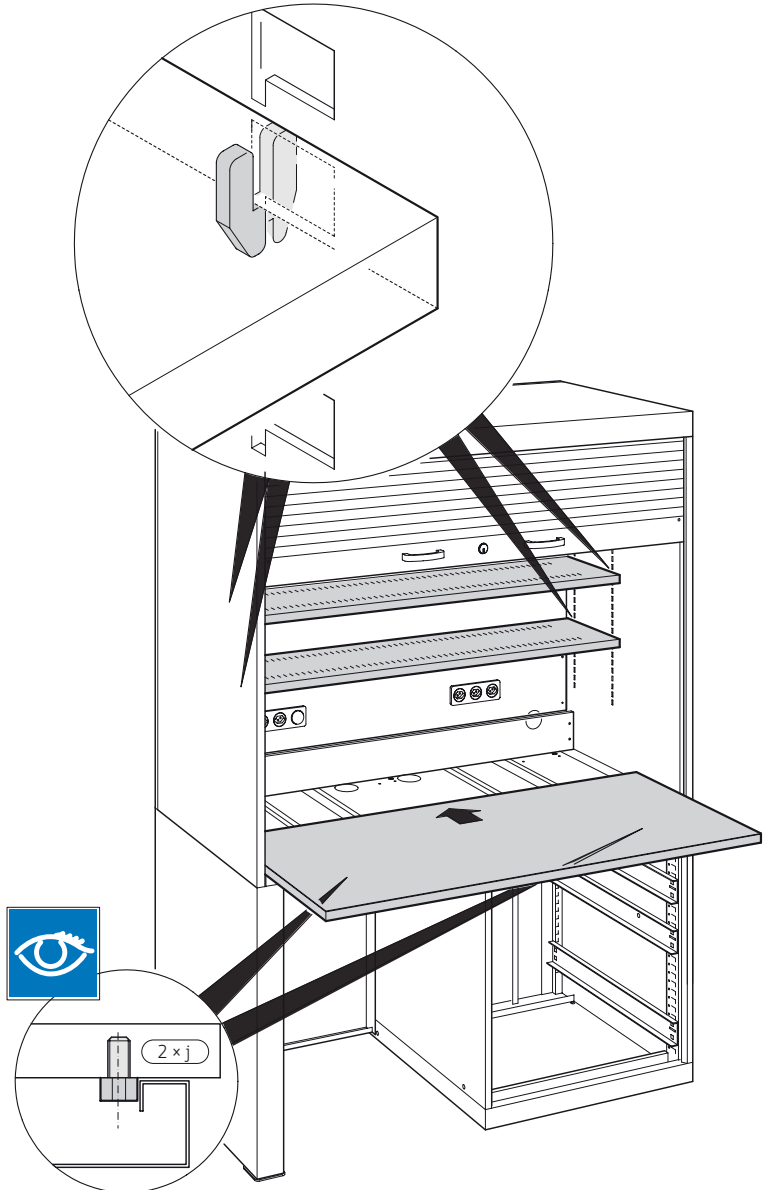
Elektrifizierung Version 01
Equipement électrique version 01
Equipaggiamento elettrico versione 01
Electrificación versión 01
Electrical equipment version 01



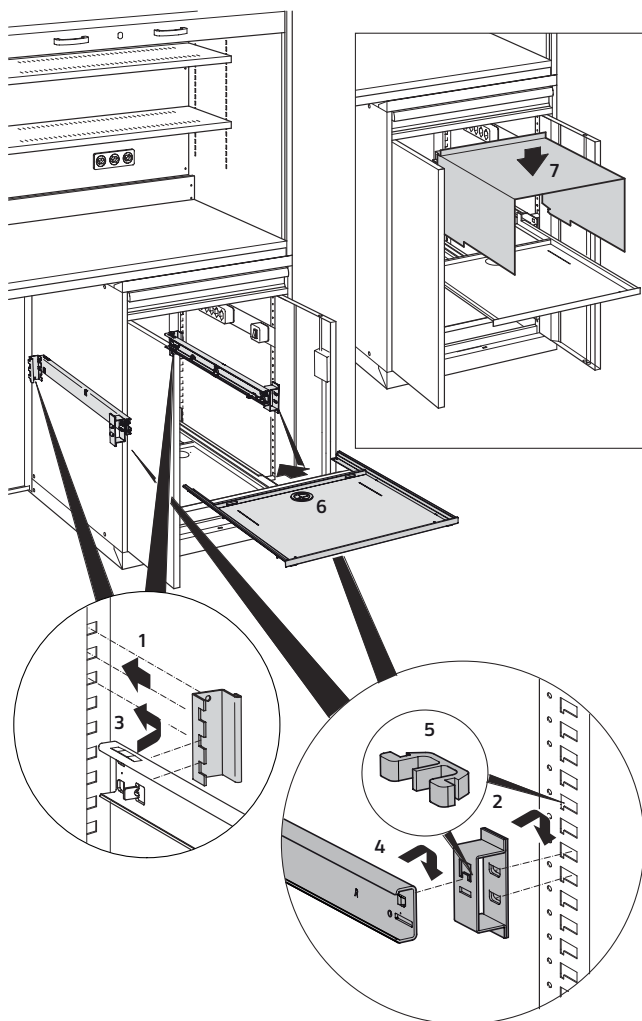
QUALITY-SCHRANK ARMOIRE QUALITY ARMADIO QUALITY ARMARIO QUALITY QUALITY CABINET

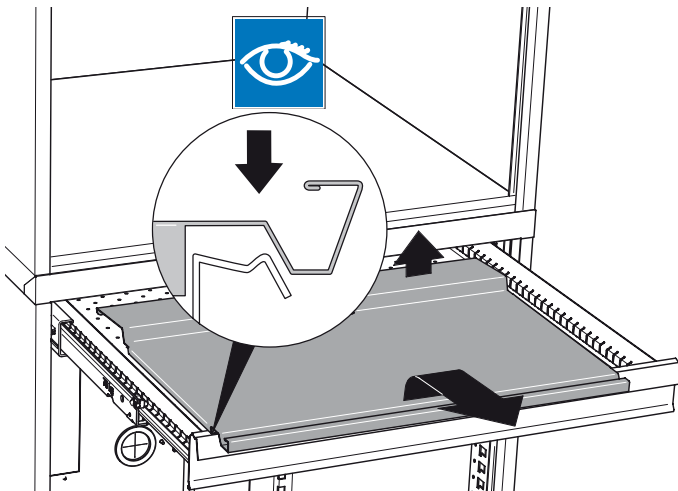
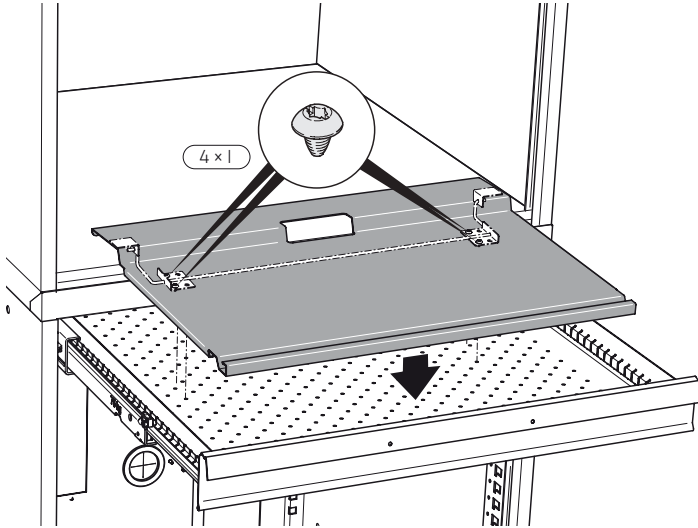
Elektrifizierung Version 02
Équipement électrique version 02
Equipaggiamento elettrico versione 02
Electrificación versión 02
Electrical equipment version 02



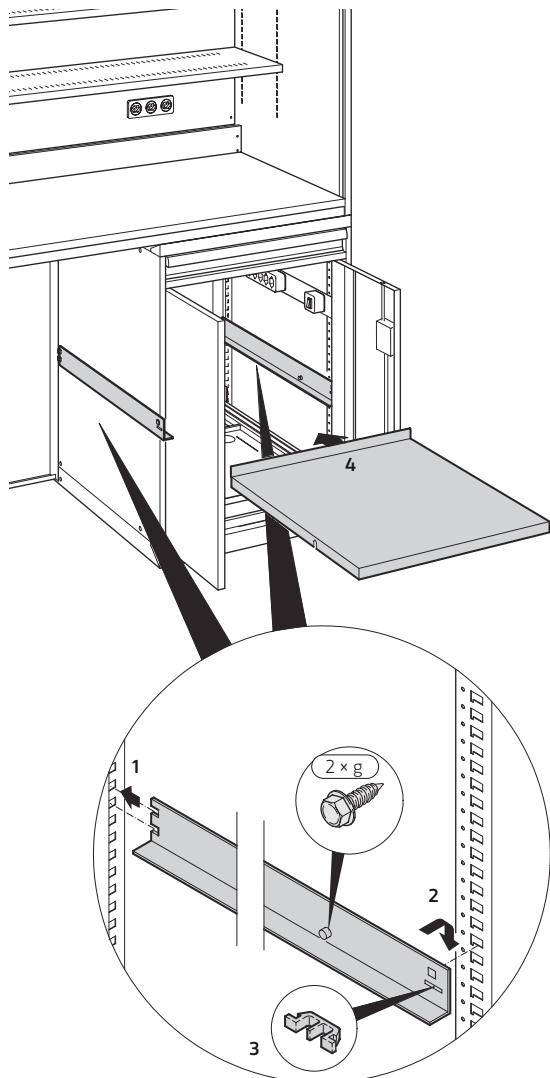


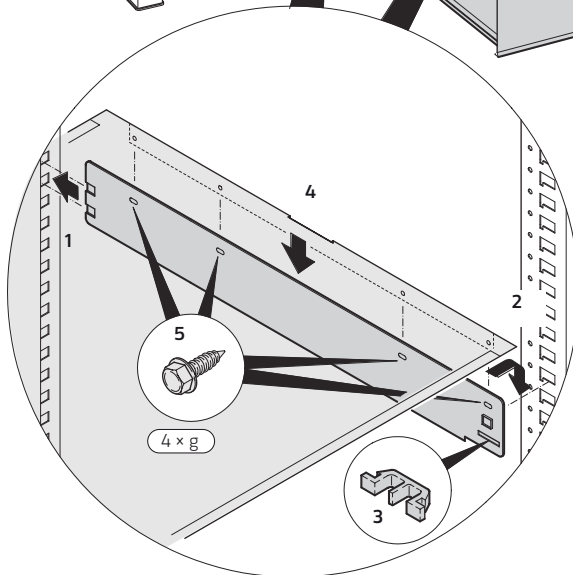
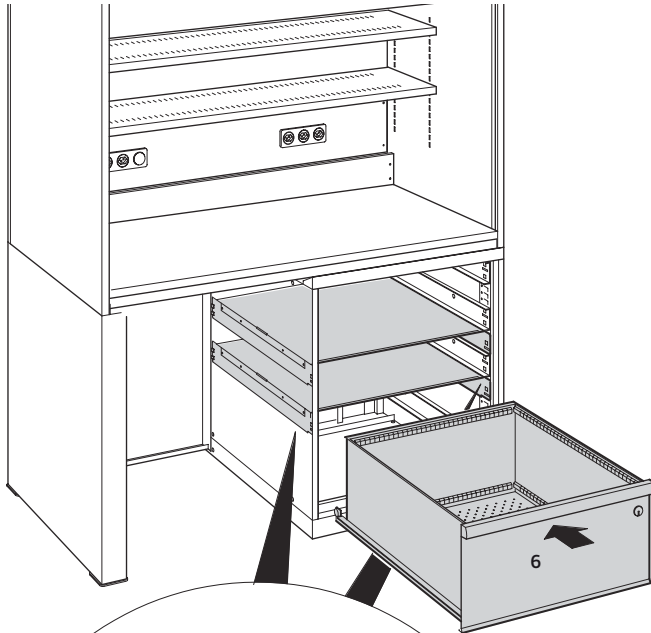
HARDWARESCHRÄNKE ZUBEHÖR
ACCESSOIRES ARMOIRES À MATÉRIEL
ARMADI PER HARDWARE ACCESSORI
ARMARIOS DE HARDWARE ACCESORIOS
HARDWARE CABINETS ACCESSORIES



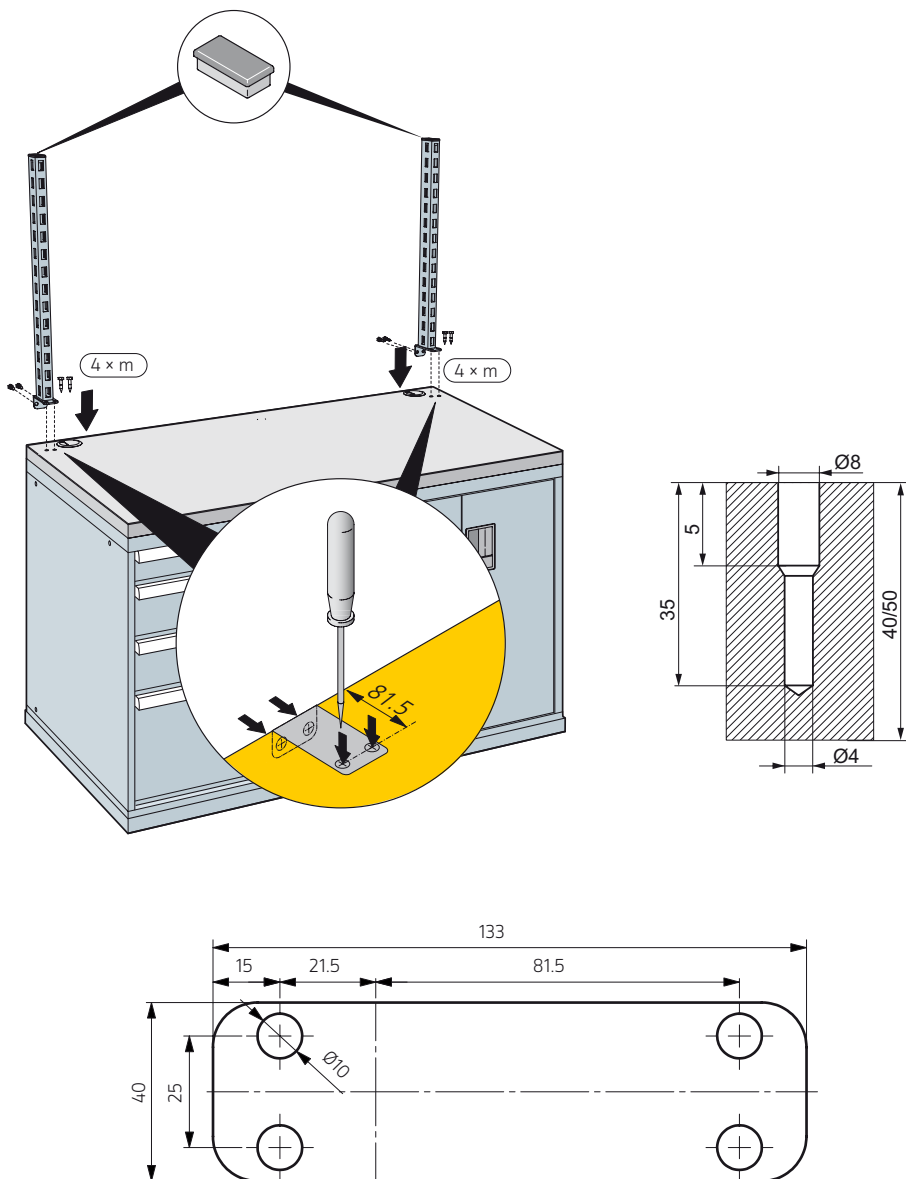


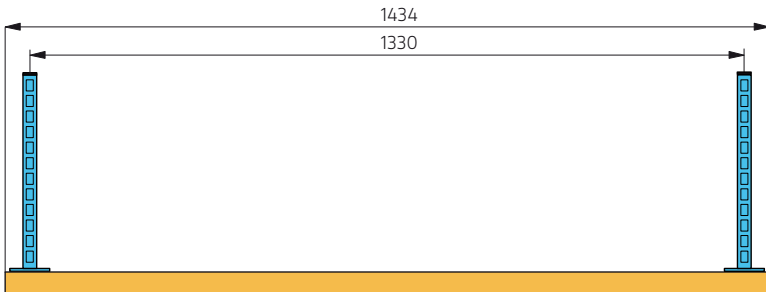
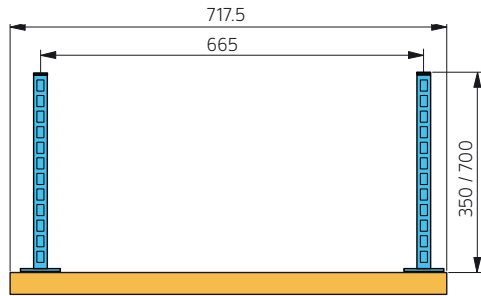
HARDWARESCHRÄNKE ZUBEHÖR
ACCESSOIRES ARMOIRES À MATÉRIEL
ARMADI PER HARDWARE ACCESSORI
ARMARIOS DE HARDWARE ACCESORIOS
HARDWARE CABINETS ACCESSORIES





TRAGSÄULEN MONTIEREN
MONTAGE DES MONTANTS PORTEURS
MONTAGGIO MONTANTI
MONTAJE DE COLUMNAS DE SOPORTE
FIT SUPPORT PILLARS

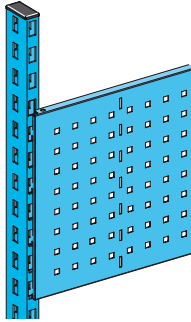




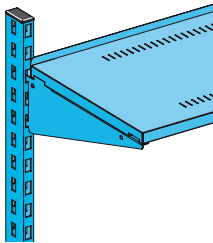
Masse in mm
Dimensions en mm
Dimensioni in mm
Medidas en mm
Dimensions in mm

TRAGSÄULEN MONTIEREN
MONTAGE DES MONTANTS PORTEURS
MONTAGGIO MONTANTI
MONTAJE DE COLUMNAS DE SOPORTE
FIT SUPPORT PILLARS

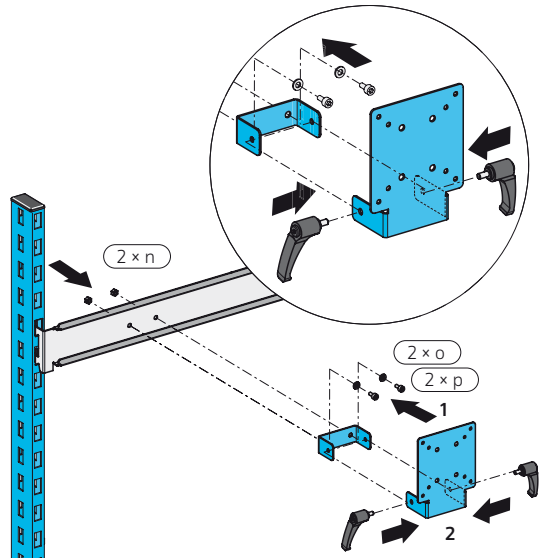
Rückwände
 Parois arrières
 Pareti posteriori
 Panel trasero
 Rear panels



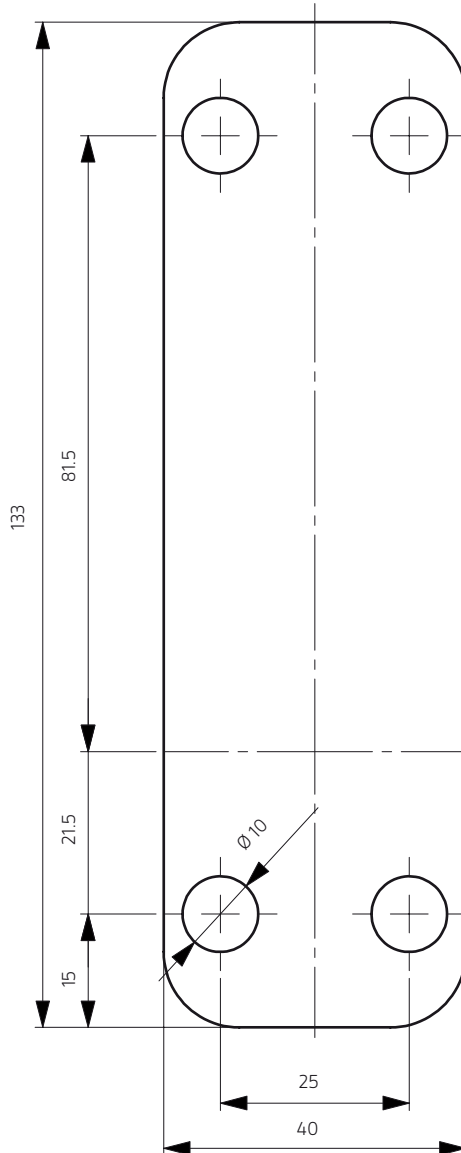
Verstellböden
 Rayons amovibles
 Ripiani regolabili
 Estantes ajustables
 Adjustable shelves





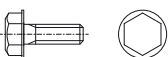

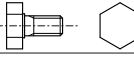


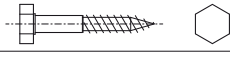

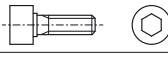

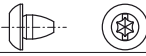
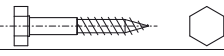


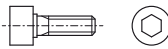
Behälterleiste mit TFT Monitorhalter
 Traverse pour support d'écran TFT
 Traversa per portamonitore TFT
 Barra de contenedor con porta pantalla
 Container strips with monitor holder



BOHRPLÄNE 1:1
PLANS DE PERÇAGE 1:1
SCHEMI DI FORATURA 1:1
ESQUEMAS DE TALADRADO 1:1
HOLE PATTERNS 1:1



SCHRAUBENLEGENDE
LÉGENDE DES VIS
LEGENDA DELLE VITI
LEYENDA DE LOS TORNILLOS
SCREW LEGEND

Pos	Masse	Symbol	Art.Nr.
a	M8 x 20		425.048
b	M8		131.769
c	M8 x 20		103.026
d	M8 x 16		625.197
e	M10 x 25		107.357
f	Ø10.5 x Ø30 x 2.5		113.006
g	Ø4.8 x 13		440.268
h	Ø7 x 50		433.951
i	M10		107.348
j	M6 x 10		604.537
k	M6 x 12		130.787
l	M5 x 6.5		130.826
m	Ø8 x 35		687.220
n	M6		101.469
o	Ø6.4 x Ø12.5 x 1.6		101.148
p	M6 x 12		625.031

Lista AG
Fabrikstrasse 1
CH-8586 Erlen
Phone +41 71 649 21 11
info@lista.com
www.lista.com



www.lista.com